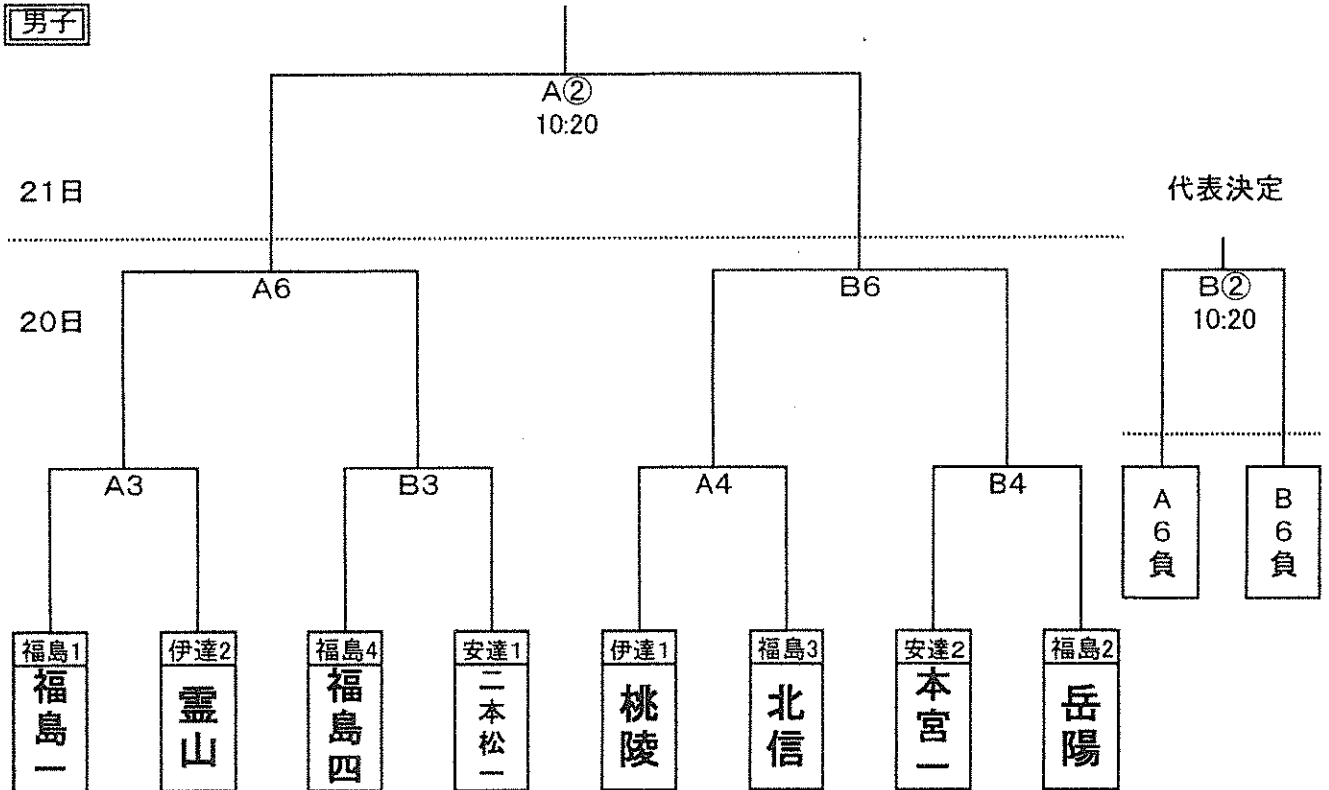
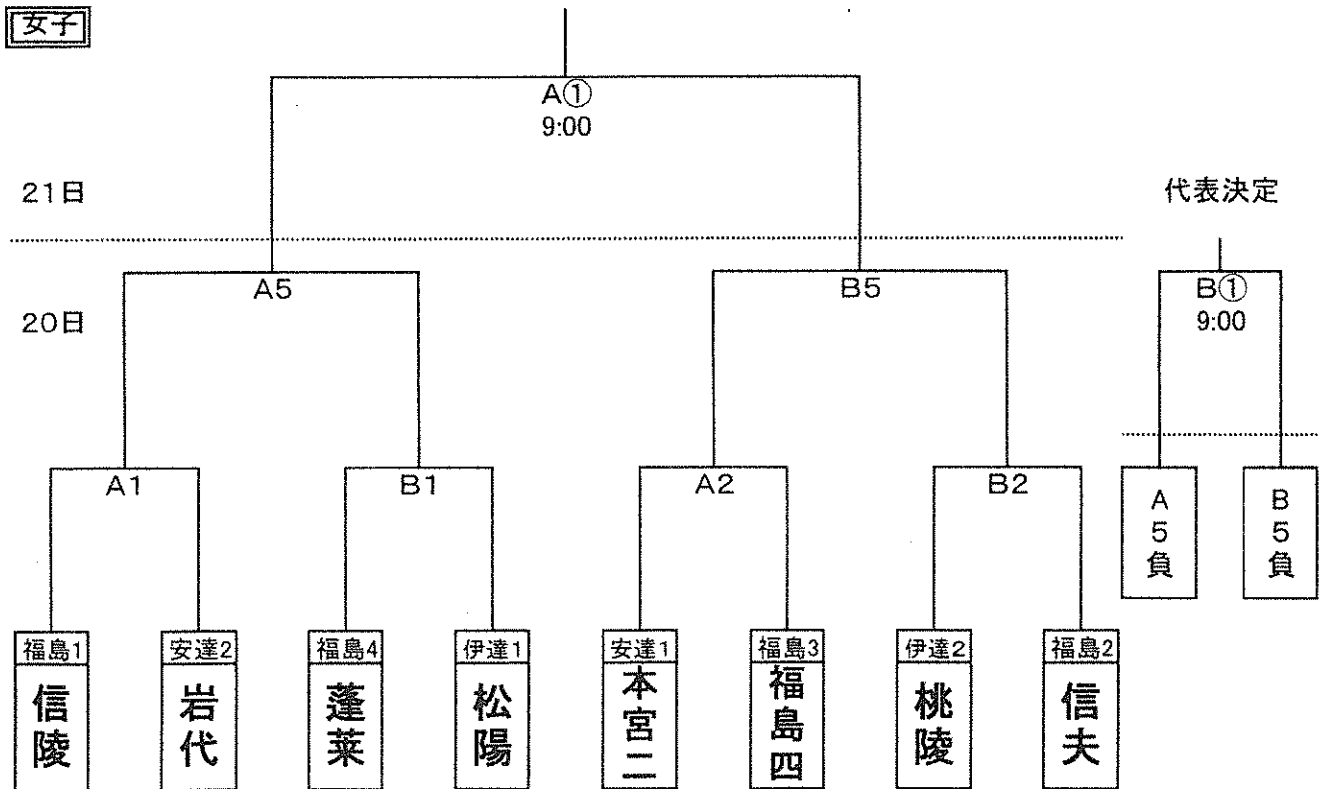


# 平成29年度 第60回福島県中学校体育大会県北地区予選会 バスケットボール競技 組み合わせ

**男子**



**女子**



大会日程	第1試合	9:00~	第2試合	10:20~	第3試合	11:40~
	第4試合	13:00~	第5試合	14:20~	第6試合	15:40~

## 第60回福島県中学校体育大会県北地区予選大会 バレーボール競技組合せ

1. 期 日 平成29年 6月20日(火)～21日(水)  
 ※男子20日・21日開催  
 ※女子20日(火)のみ

2. 会 場

	男子会場	女子会場	朝の練習時間
20日 (火)	福島市立信夫中学校 (A・B) 福島市立福島第三中学校 (C)	伊達市立伊達中学校 (D・E)	I 8:00 ～ 8:20 II 8:20 ～ 8:40
21日 (水)	福島市立信夫中学校 (A・B)	/	I 8:20 ～ 8:40 II 8:40 ～ 9:00

3. 日 程

- ① 7:50～ 開 場
- ② 8:00～8:20 第2試合目のチーム練習 (男女) : 男子3・4試合目のチーム
- ③ 8:20～8:40 第1試合目のチーム練習 (男女) : 男子2試合目のチーム
- ④ 8:40～9:00 : 男子1試合目のチーム

※男子2日目の練習時間

- ① 8:20～8:40 第2試合目のチーム練習 (男・女)
- ② 8:40～9:00 第1試合目のチーム練習 (男・女)

※試合開始 9:20の予定

- ④ 8:45～9:00 監督会  
 ※男子2日目は抽選会後に監督会を行います。
- ⑤ 9:00～ 開会式
- ⑥ 9:30～ 男女1日目競技開始
- ⑦ 9:20～ 男子2日目競技開始 (あくまでも予定です)  
 (※試合時間は設定せず追い込みで行います)

4. 組合せ

### 【男子組合せ】

- 予選トーナメント (20日)  
 Aブロック (Aコート)

	北信	大鳥	附属	順位
北信	/			
大鳥		/		
附属			/	

Cブロック (Bコート)

	信陵	西根	渡利	信夫	順位
信陵	/				
西根		/			
渡利			/		
信夫				/	

Bブロック (Aコート)

	県北	梁川	福四	順位
県北	/			
梁川		/		
福四			/	

Dブロック (Cコート)

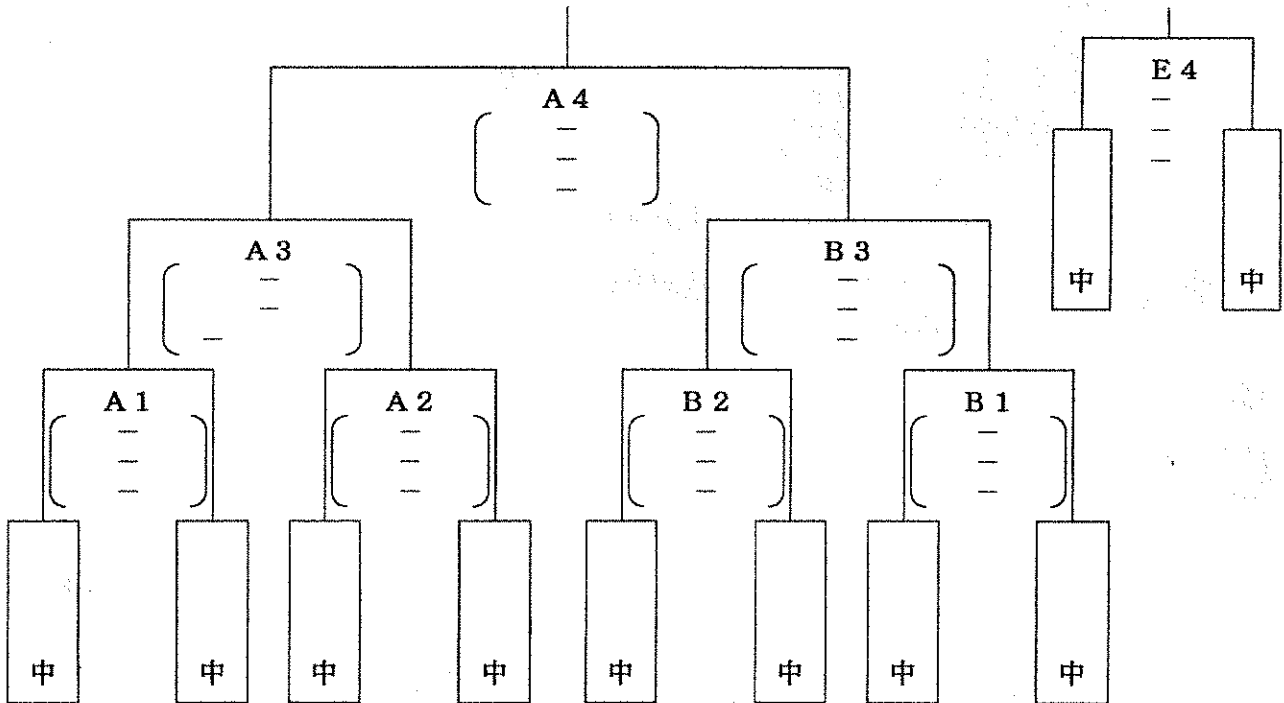
	福三	吾妻	松陵	福二	順位
福三	/				
吾妻		/			
松陵			/		
福二				/	

Aコート		Bコート		Cコート	
第1試合	北信 対 附属	第1試合	信陵 対 信夫	第1試合	福三 対 福二
第2試合	県北 対 福四	第2試合	西根 対 渡利	第2試合	吾妻 対 松陵
第3試合	大鳥 対 附属	第3試合	信陵 対 渡利	第3試合	福三 対 松陵
第4試合	梁川 対 福四	第4試合	西根 対 信夫	第4試合	吾妻 対 福二
第5試合	北信 対 大鳥	第5試合	信陵 対 西根	第5試合	福三 対 吾妻
第6試合	県北 対 梁川	第6試合	渡利 対 信夫	第6試合	松陵 対 福二

※3試合目と4試合目の間に30分間の休憩を取ります。どちらか遅いほうの試合が終了次第。  
 ※各ブロック2位までが決勝トーナメント戦に進出できる。

○決勝トーナメント戦(21日)

順位決定戦



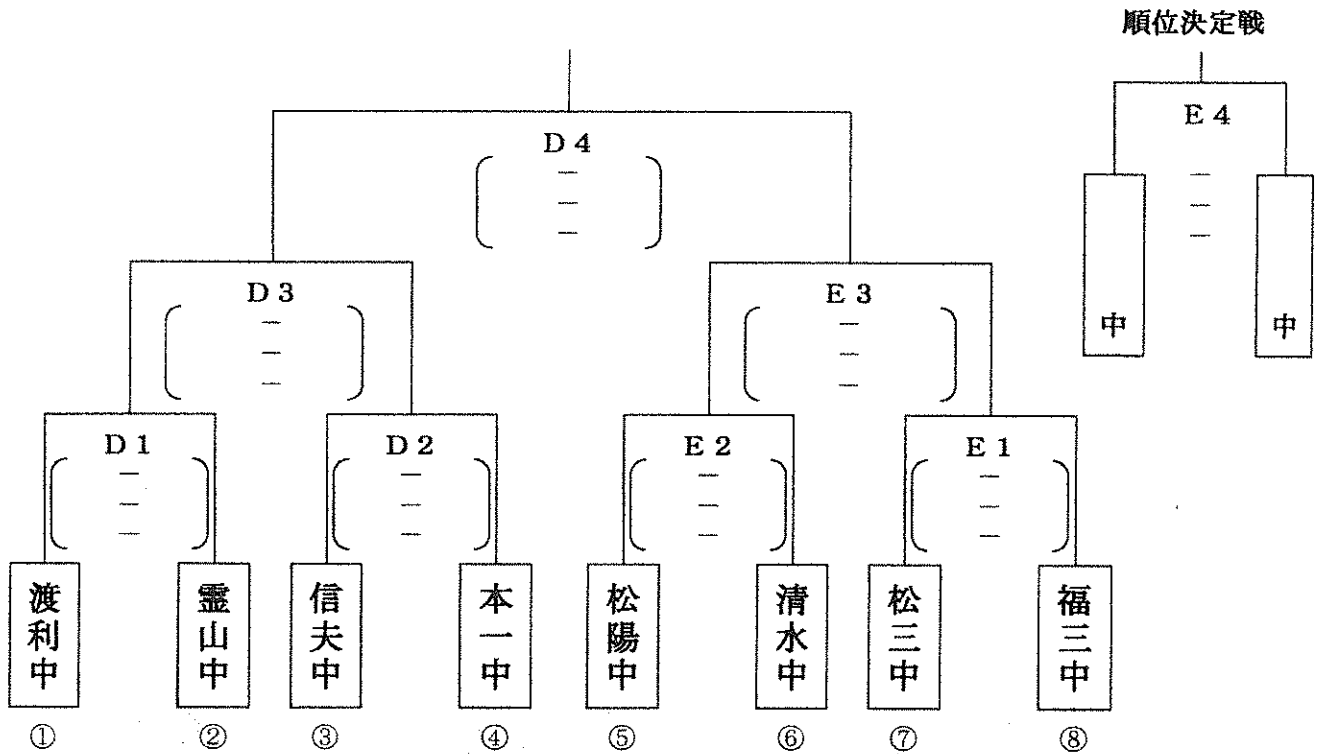
○ 試合結果 ○

- 第1位 \_\_\_\_\_ 中学校 (県大会出場)
- 第2位 \_\_\_\_\_ 中学校 (県大会出場)
- 第3位 \_\_\_\_\_ 中学校 (県大会出場)
- 第3位 \_\_\_\_\_ 中学校

男子は3チームが県大会出場となります。

# 【女子組合せ】

○決勝トーナメント戦（20日）



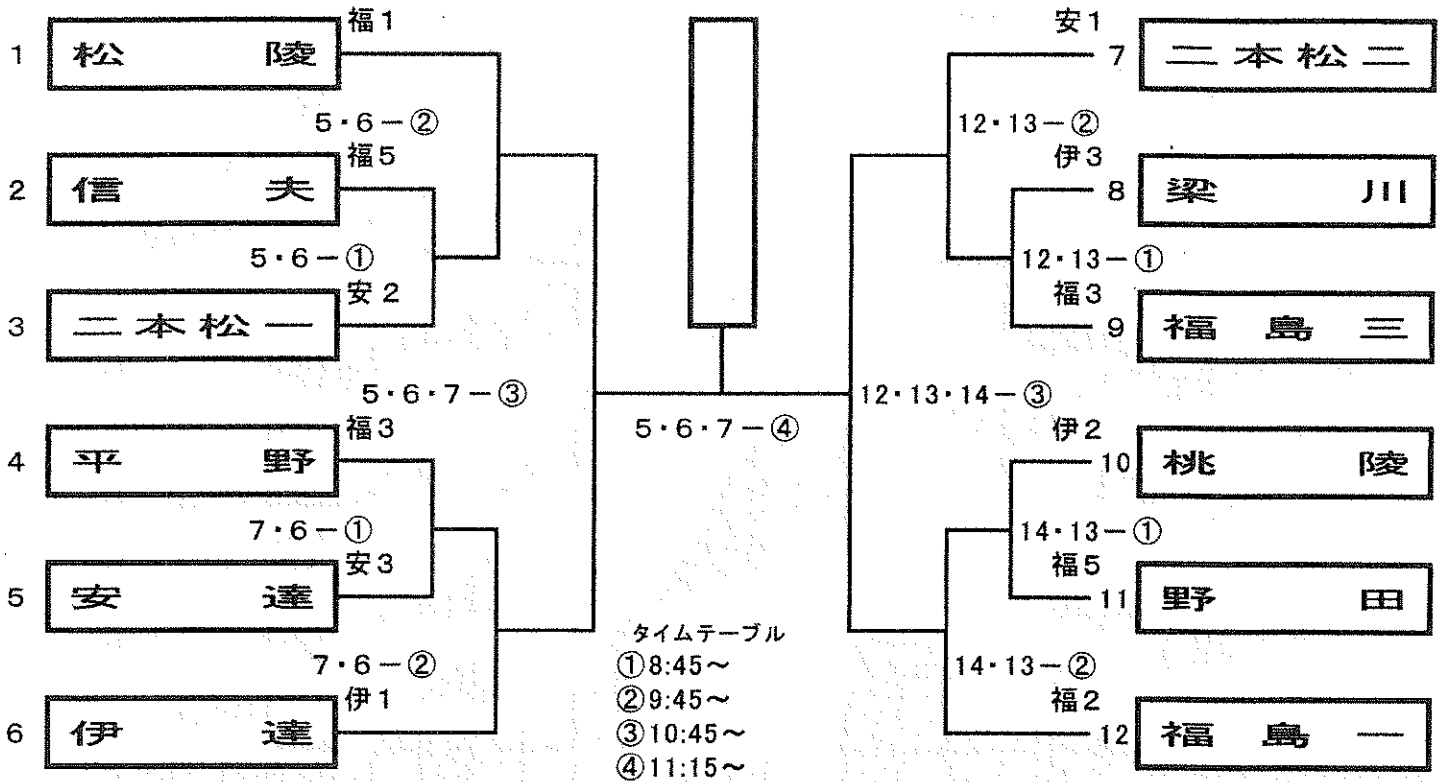
○ 試合結果 ○

- 第1位 \_\_\_\_\_ 中学校 (県大会出場)
- 第2位 \_\_\_\_\_ 中学校 (県大会出場)
- 第3位 \_\_\_\_\_ 中学校 (県大会出場)
- 第3位 \_\_\_\_\_ 中学校 (県大会出場)

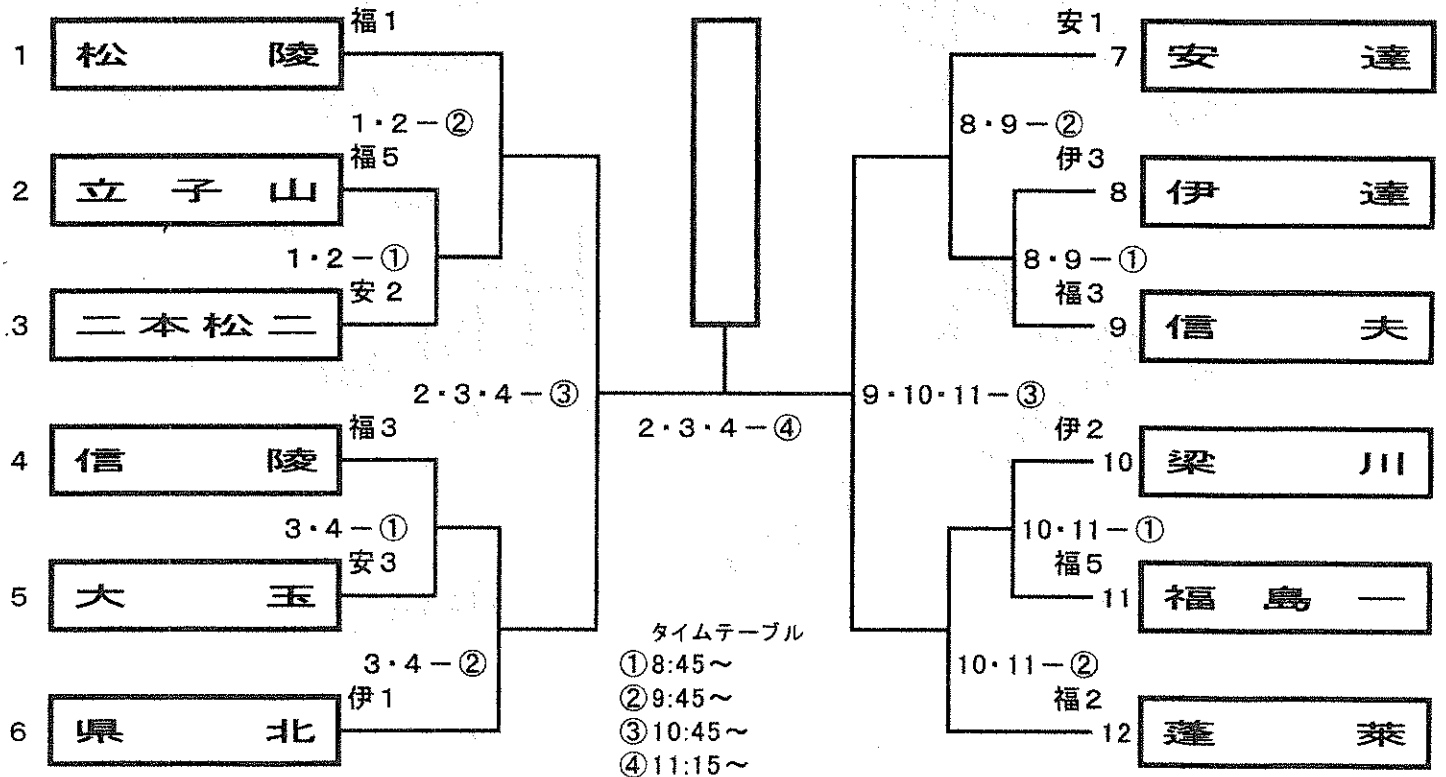
女子4チームが県大会出場となります。

第60回福島県中学校体育大会県北地区予選大会  
ソフトテニス競技  
平成29年6月20日(火) 県営あづま総合運動公園庭球場

男子団体戦



女子団体戦



ソフトテニス県北中体連 練習コート割当表 会場：県営あづま運動公園庭球場

バスで会場に来る学校へ

体育館側の駐車場はハンドボール競技で使用しますので、駐車できません。ソフトテニスは大駐車場を利用してください。

【 団 体 】

	⑧コート	⑨コート	⑩コート	⑪コート	⑫コート	⑬コート	⑭コート
7:15~7:35		松陵 女	信夫 女	立子山 女	福一 男	平野 男	野田 男
7:35~7:55		大玉 女	松二 女	安達 女	松一 男	松二 男	安達 男
	①コート	②コート	③コート	④コート	⑤コート	⑥コート	⑦コート
7:15~7:35		福一 女	信陵 女	蓬萊 女	松陵 男	信夫 男	福三 男
7:35~7:55		県北 女	梁川 女	伊達 女	伊達 男	県北 男	桃陵 男

- ※ 公式練習終了後、8:00から団体戦の監督会議を行う。
- ※ 監督会議終了後、1回戦のオーダー提出を済ませること。
- ※ 8~14コートは団体戦3回戦(準決勝)終了後、11:45まで個人戦用のコート開放を行う。(試合進行により不可もある。)  
 福島支部…⑧・⑨・⑫ 伊達支部…⑩・⑬ 安達支部…⑪・⑭

- ※ 雨天時の問い合わせは  
 当日朝5:10以降、各支部の専門委員長へ  
 福島支部 : 山口 080-1803-3761  
 伊達支部 : 小笠原 090-5830-0717  
 安達支部 : 二階堂 090-2846-3425

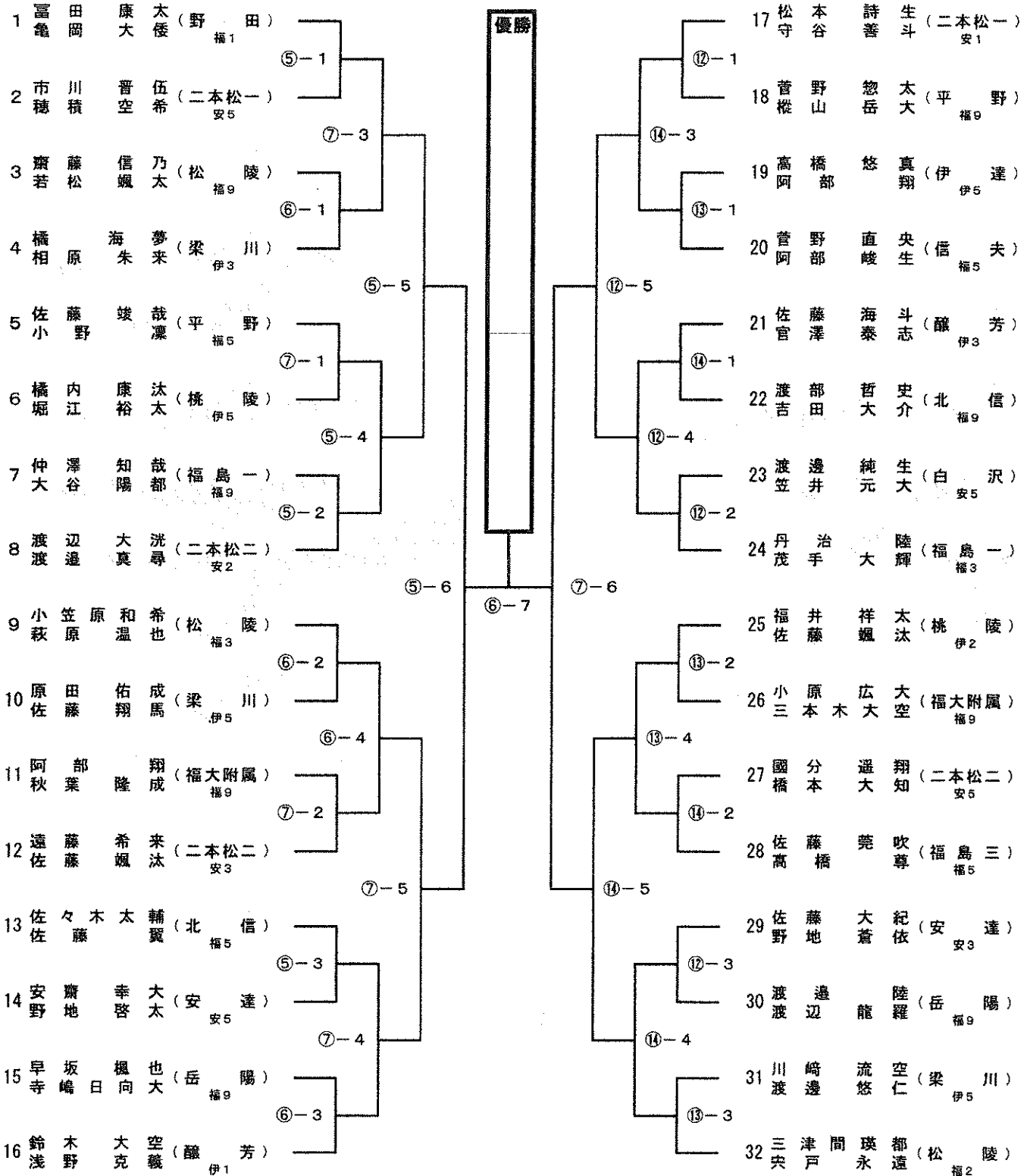
【 個 人 】

	⑧コート	⑨コート	⑩コート	⑪コート	⑫コート	⑬コート	⑭コート
11:50~12:10	附属 男	岳陽 男	北信 男	東和・松一 女			
12:10~12:30	信陵 女	信夫 女	福一・立子山 女	福三・北信 女	信夫・福三 男	醸芳 男	桃陵 男
12:30~12:50	松陵 女	松陵 女	松陵・蓬萊 女	蓬萊 女	松陵 男	松陵・野田 男	福一 男
	①コート	②コート	③コート	④コート	⑤コート	⑥コート	⑦コート
12:10~12:30	伊達 女	梁川 女	松二 女	大玉 女	梁川 男	梁川・伊達 男	平野 男
12:30~12:50	県北 女	県北・松陽 女	安達 女	安達 男	松二 男	松二・白沢 男	松一 男

- ※ 個人戦の受付は11:00以降行う。
- ※ 個人戦にのみ出場する学校は11:30までには受付を済ませることとする。
- ※ 12:20から個人戦の監督会議を行う。

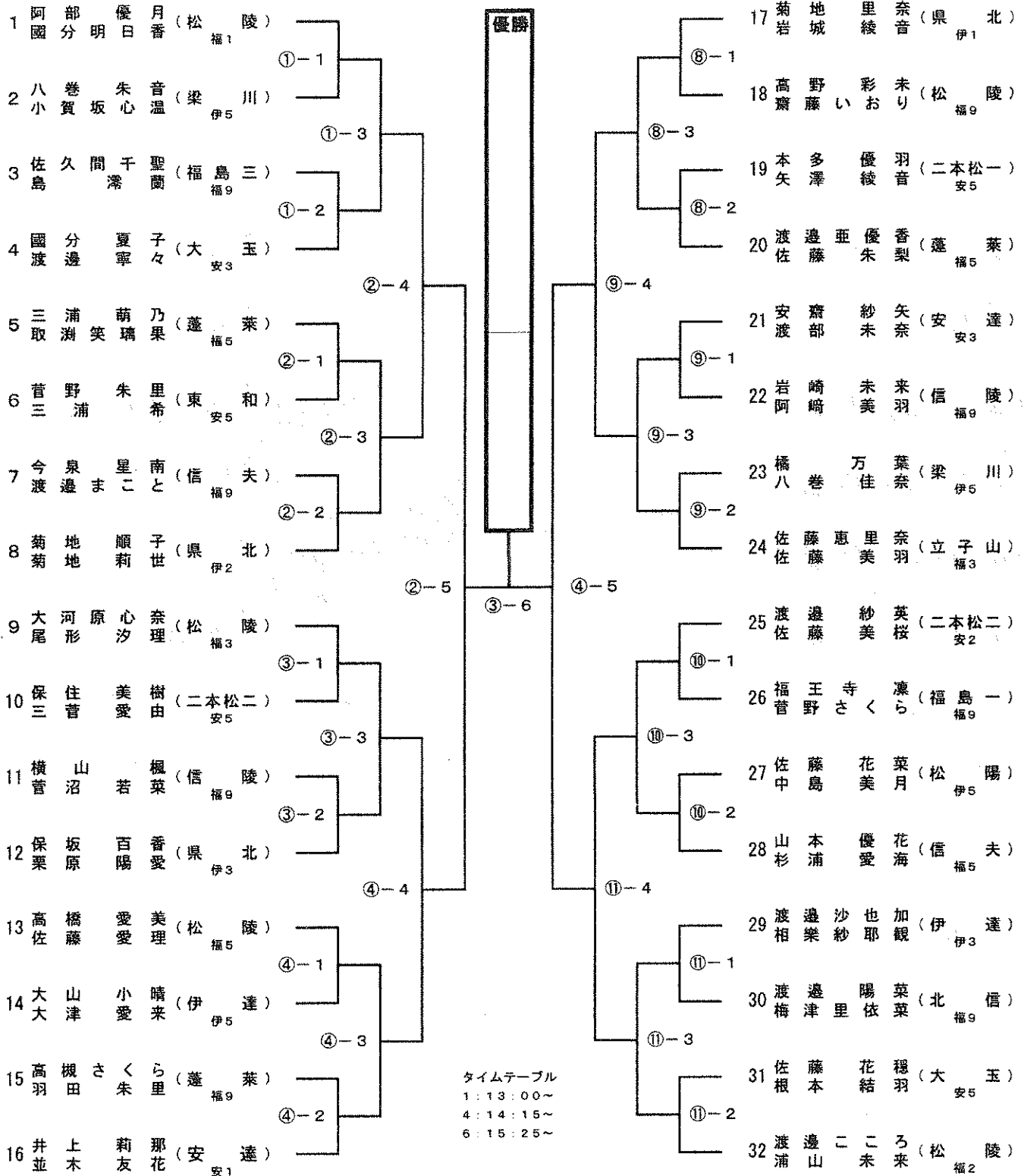
# 第60回福島県中学校体育大会県北地区予選大会 男子個人戦

平成29年6月20日(火)  
県営あづま総合運動公園テニスコート



# 第60回福島県中学校体育大会県北地区予選大会 女子個人戦

平成29年6月20日(火)  
県営あづま総合運動公園テニスコート





【平成29年度 県北地区中体連大会 卓球競技 男子団体】

県北地区中体連 卓球競技  
平成29年6月20日  
二本松市城山総合体育館

第1ステージ [ 予選リーグ ]

《 Aブロック 》

	野田	本宮一	福島三	桃陵	勝一敗	試合 得点	順位
野田	-				-		
本宮一		-			-		
福島三			-		-		
桃陵				-	-		

《 Bブロック 》

	福大附属	県北	福島一	大玉	勝一敗	試合 得点	順位
福大附属	-				-		
県北		-			-		
福島一			-		-		
大玉				-	-		

	1・2コート		3・4コート	
1	野田	～ 桃陵	1	本宮一 ～ 福島三
2	野田	～ 福島三	2	本宮一 ～ 桃陵
3	野田	～ 本宮一	3	福島三 ～ 桃陵

	5・6コート		7・8コート	
1	福大附属	～ 大玉	1	県北 ～ 福島一
2	福大附属	～ 福島一	2	県北 ～ 大玉
3	福大附属	～ 県北	3	福島一 ～ 大玉

《 Cブロック 》

	梁川	北信	二本松三	福島四	勝一敗	試合 得点	順位
梁川	-				-		
北信		-			-		
二本松三			-		-		
福島四				-	-		

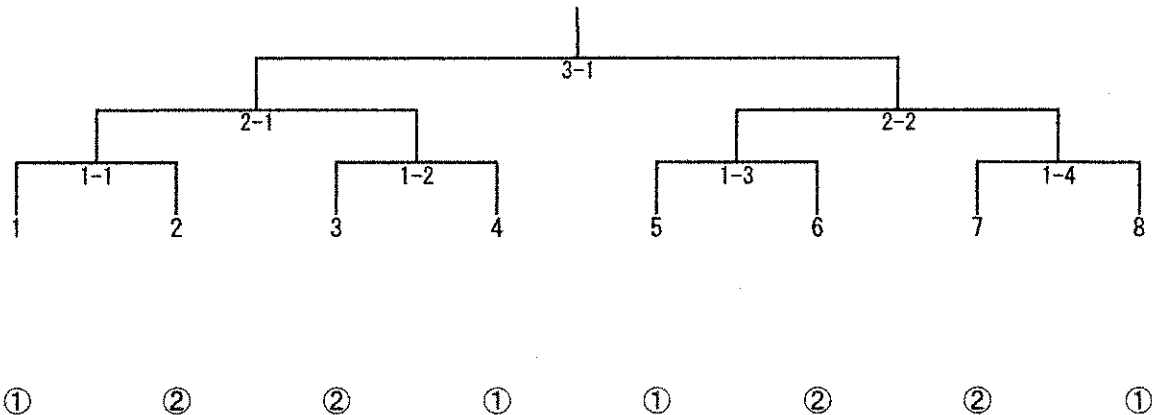
《 Dブロック 》

	二本松一	信夫	松陽	西根	勝一敗	試合 得点	順位
二本松一	-				-		
信夫		-			-		
松陽			-		-		
西根				-	-		

	9・10コート		11・12コート	
1	梁川	～ 福島四	1	北信 ～ 二本松三
2	梁川	～ 二本松三	2	北信 ～ 福島四
3	梁川	～ 北信	3	二本松三 ～ 福島四

	13・14コート		15・16コート	
1	二本松一	～ 西根	1	信夫 ～ 松陽
2	二本松一	～ 松陽	2	信夫 ～ 西根
3	二本松一	～ 信夫	3	松陽 ～ 西根

第2ステージ [ 決勝トーナメント ]



【平成29年度 県北地区中体連大会 卓球競技 女子団体】

県北地区中体連 卓球競技  
平成29年6月20日  
二本松市城山総合体育館

第1ステージ [ 予選リーグ ]

《 Aブロック 》

	飯野	二本松一	吾妻	梁川	勝-敗	試合 得点	順位
飯野	-				-		
二本松一		-			-		
吾妻			-		-		
梁川				-	-		

《 Bブロック 》

	平野	桃陵	福島四	本宮一	勝-敗	試合 得点	順位
平野	-				-		
桃陵		-			-		
福島四			-		-		
本宮一				-	-		

	17・18コート		19・20コート	
1	飯野	~ 梁川	1	二本松一 ~ 吾妻
2	飯野	~ 吾妻	2	二本松一 ~ 梁川
3	飯野	~ 二本松一	3	吾妻 ~ 梁川

	21・22コート		23・24コート	
1	平野	~ 本宮一	1	桃陵 ~ 福島四
2	平野	~ 福島四	2	桃陵 ~ 本宮一
3	平野	~ 桃陵	3	福島四 ~ 本宮一

《 Cブロック 》

	靈山	野田	二本松三	清水	勝-敗	試合 得点	順位
靈山	-				-		
野田		-			-		
二本松三			-		-		
清水				-	-		

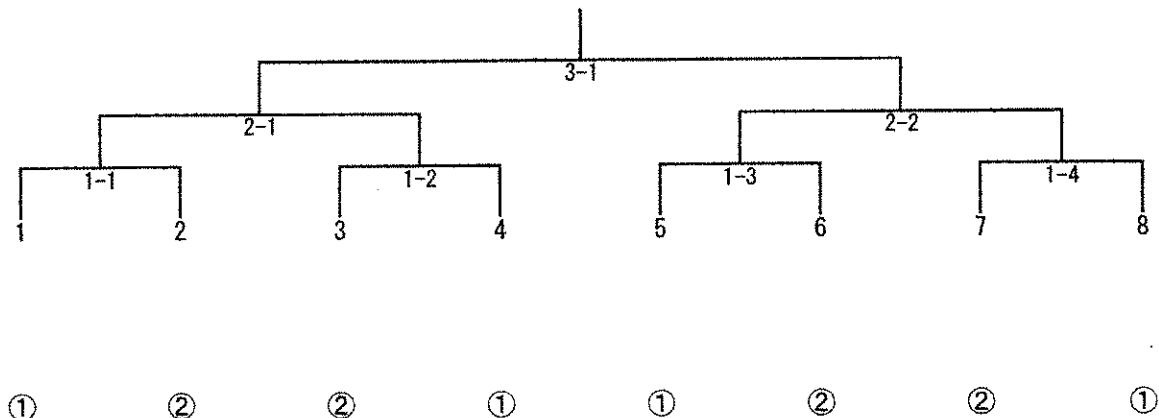
《 Dブロック 》

	二本松二	福大附属	県北	福島三	勝-敗	試合 得点	順位
二本松二	-				-		
福大附属		-			-		
県北			-		-		
福島三				-	-		

	25・26コート		27・28コート	
1	靈山	~ 清水	1	野田 ~ 二本松三
2	靈山	~ 二本松三	2	野田 ~ 清水
3	靈山	~ 野田	3	二本松三 ~ 清水

	29・30コート		31・32コート	
1	二本松二	~ 福島三	1	福大附属 ~ 県北
2	二本松二	~ 県北	2	福大附属 ~ 福島三
3	二本松二	~ 福大附属	3	県北 ~ 福島三

第2ステージ [ 決勝トーナメント ]



男子シングルス

1	高橋 蓮	飯野中	1-1			1-9	霜山 優希	梁川中	17
2	岩野 一朗	県北中		2-1		2-5	立川 駿	蓬萊中	18
3	森 瑛大	福島三中	1-2			1-10	渡邊 友貴	岩代中	19
4	本多 和真	本宮一中			3-1	3-3	本田 一成	飯野中	20
5	木村 朱里	平野中	1-3			1-11	高野 真央	本宮一中	21
6	菊地 陽輝	大玉中		2-2		2-6	阿部 和成	岳陽中	22
7	渡部 勇斗	渡利中	1-4			1-12	佐藤 光	県北中	23
8	橋内 蓮	梁川中			4-1	4-2	三瓶 英恭	福島一中	24
9	小野 草太	平野中	1-5		5-1	1-13	鹿俣 蓮	本宮二中	25
10	遠藤 栄樹	本宮一中		2-3		2-7	蓬田 怜也	北信中	26
11	瀬戸奏治郎	北信中	1-6			1-14	齋藤 将希	梁川中	27
12	高橋 勇伍	梁川中			3-2	3-4	小野幸太郎	福島四中	28
13	赤城 友翼	清水中	1-7			1-15	橋内 瑞希	靈山中	29
14	水戸 舜也	醸芳中		2-4		2-8	菅野 祐斗	渡利中	30
15	佐藤 和也	福島四中	1-8			1-16	遠藤 人夢	小浜中	31
16	阿部 凜	二本松三中					三浦 大希	飯野中	32

女子シングルス

1	安原 亜由	野田中	1-1																齋藤 茜	靈山中	17
2	遠藤あかり	桃陵中		2-1															菅野 花	福島一中	18
3	坂本 早紀	信陵中	1-2																鈴木 麻乃	二本松二中	19
4	榊井 夢叶	二本松二中			3-1														八島 柚佳	平野中	20
5	高橋 美羽	飯野中	1-3																武藤しずく	二本松一中	21
6	渡辺実桜里	本宮一中		2-2															伊藤 亜海	蓬萊中	22
7	末永 颯香	北信中	1-4																渡邊 涼夏	桃陵中	23
8	齋藤 優華	靈山中				4-1													遠藤 穂花	野田中	24
9	國分 綾乃	飯野中	1-5				5-1												安達 玲佳	二本松一中	25
10	志賀 花音	本宮一中		2-3															二階堂彩華	野田中	26
11	佐々木優奈	松陵中	1-6																菊地 璃	県北中	27
12	寺戸 七美	桃陵中			3-2														紺野 那奈	平野中	28
13	相澤 真由	野田中	1-7																加藤 唯菜	靈山中	29
14	菅野 愛衣	靈山中		2-4															横山 愛莉	福大附属中	30
15	渡辺 水萌	北信中	1-8																滝本 望深	安達中	31
16	安齋妃南子	安達中																	小池 うた	飯野中	32

男子ダブルス

順位	選手名	所属校	対戦相手	所属校	選手名	所属校
1	大島 詩音 横山 玲音	福大附属中	1-1	伊木 柁 岡部 幸成	二本松一中	17
2	西東 尊央 佐藤 優多	二本松一中	2-1	大槻 啄稔 畑中 雅人	平野中	18
3	渡部 龍天 大槻 滉太	福島三中	1-2	菅野 光翔 曳地 風磨	県北中	19
4	齋藤 琉希 今村 健大	梁川中	3-1	佐藤 志恒 菅原 翠	渡利中	20
5	山口 友生 大出 和樹	清水中	1-3	齋藤 遼吾 菅野 敬梧	松陽中	21
6	菅野 涼人 齋藤 呈人	松陽中	2-2	佐藤 優介 佐藤 杏汰	福島二中	22
7	安達 光希 大槻 翔也	北信中	1-4	菅野 征矢 泉田 天太	小浜中	23
8	遠藤 大輝 遠藤 隆成	本宮一中	4-1	高橋 俊喜 阿部 祥大	野田中	24
9	小見 桜太 菅原 蒼汰	渡利中	1-5	鴨田 正太 鈴木 伶治	県北中	25
10	五十嵐 怜希 多田 拓人	県北中	2-3	矢吹 俊人 高橋 成碩	福大附属中	26
11	鈴木 悠斗 蓮沼 悠真	福島一中	1-6	根本 泰地 渡邊 駿	二本松一中	27
12	内藤 慶都 渡邊 啓佑	二本松三中	3-2	倉野 大輔 齋藤 聖仁	福島一中	28
13	小池 政博 篠田 真柁	北信中	1-7	佐原 将真 高橋 瑞樹	大玉中	29
14	山田 和也 橋本 大輝	本宮一中	2-4	宮島 幹 松田 友輝	清水中	30
15	本間 終 片平 健介	福島四中	1-8	小野 地央 佐藤 契悟	醸芳中	31
16	齋藤 大輝 霜山 晃大	梁川中	3-3	齋藤 巧 安原 成	野田中	32

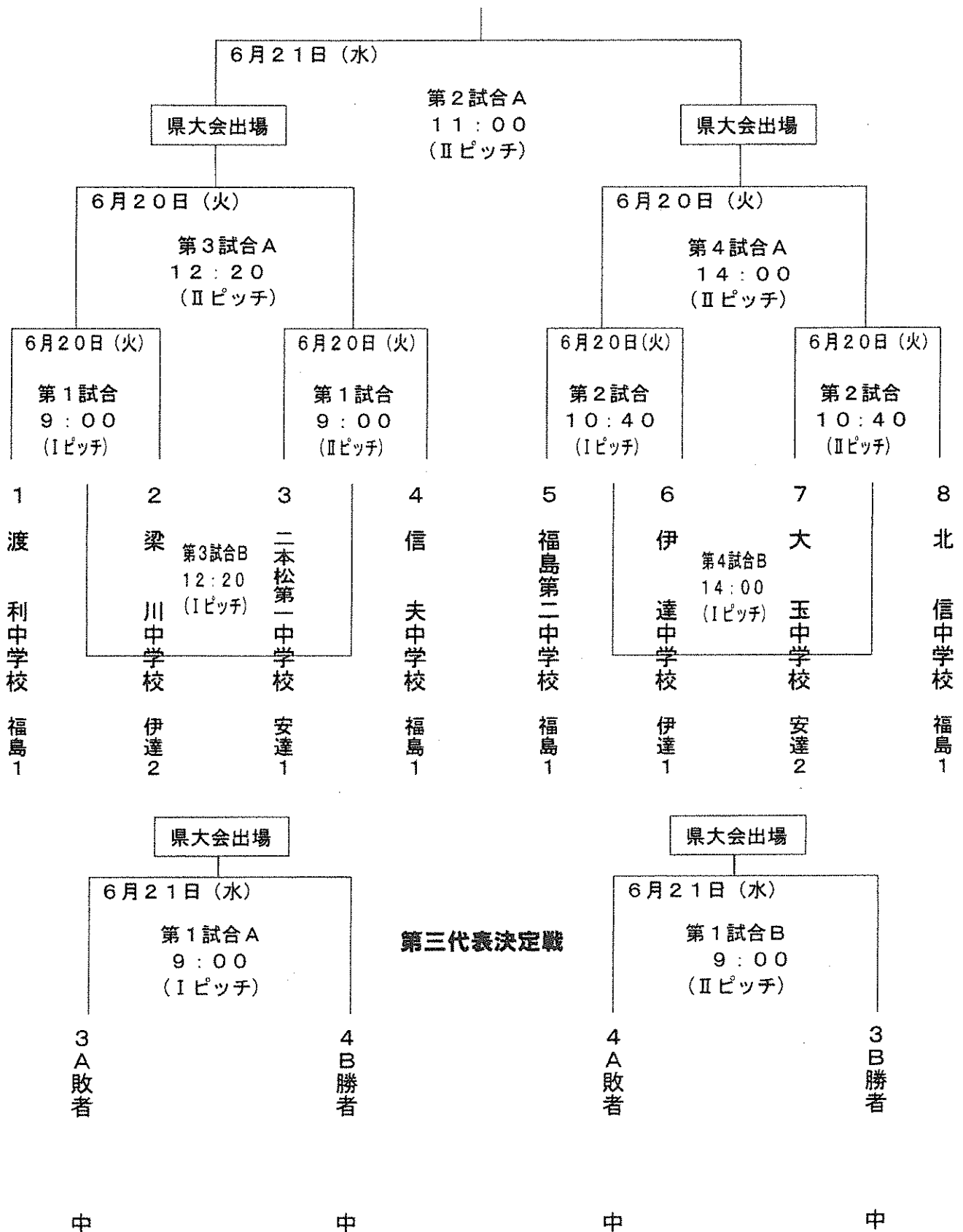
県北地区中体連 卓球競技  
平成29年6月20日  
二本松市城山総合体育館

女子ダブルス

1	高橋万彩華 高橋優華	飯野中	1-1			1-9	安齋 光利 菅野 琴音	二本松二中	17
2	渡辺 陽菜 木村 玲菜	本宮一中		2-1		2-5	蒲生 彩未 阿部 晴奈	信夫中	18
3	遠藤 美月 小沼 美月	福島三中	1-2			1-10	佐藤舞梨花 草野 青空	松陽中	19
4	近藤香央利 齋藤 氷菜	桃陵中			3-1 A	3-3 C	遠藤 もも 大越 優芽	福島三中	20
5	藤原 美咲 稲村 友香	福島四中	1-3			1-11	桃井 七星 大橋 彩乃	桃陵中	21
6	菅野 美夏 佐藤ひなの	靈山中		2-2		2-6	浅沼 佳恋 赤城 のい	福島四中	22
7	佐藤あかり 佐藤まりも	平野中	1-4			1-12	安齋 麗 松下 実冬	安達中	23
8	遊佐美月葵 角田 奈々	二本松一中			4-1	4-2	二瓶 妃雅 石井 真美	吾妻中	24
9	齋藤 優奈 高橋 歩夢	飯野中	1-5		5-1	1-13	一條 瑠音 渋谷 玲奈	県北中	25
10	高橋 椎那 長谷部 茉白	靈山中		2-3		2-7	金子 陽南 及川 明日香	渡利中	26
11	齊藤 凜 山田 花梨	福島一中	1-6			1-14	阿部 梨香 細谷 彩華	二本松三中	27
12	大和田桃圭 佐藤 夏星	二本松三中			3-2 B	3-4 D	多勢 彩加 小林 瑞	福島三中	28
13	高橋 優花 根本くるみ	福大附屬中	1-7			1-15	安齋 希美 菅野 綾乃	二本松二中	29
14	湯座 楓花 武藤 梨花	二本松二中		2-4		2-8	齋藤 彩乃 赤石 澤美玖	岳陽中	30
15	安藤 春花 佐久間千夏	信夫中	1-8			1-16	佐々木 温 佐々木 綾乃	靈山中	31
16	遠藤 里紗 三村 未夢	梁川中					木村 有亜 玉坂 陽和	平野中	32

# 平成29年度 県北地区中学校体育大会サッカー競技トーナメント

- 一回戦は、福島支部と伊達支部・安達支部が対戦する。
- 伊達支部・安達支部2位チームは、1位と反対ブロックに入る。
- 1と4と5と8には福島支部チームが入る。(1と4と5と8は、抽選とする。)
- 第一代表・第二代表は決勝戦で決める、第三代表は第三代表決定戦勝者の2校となる。

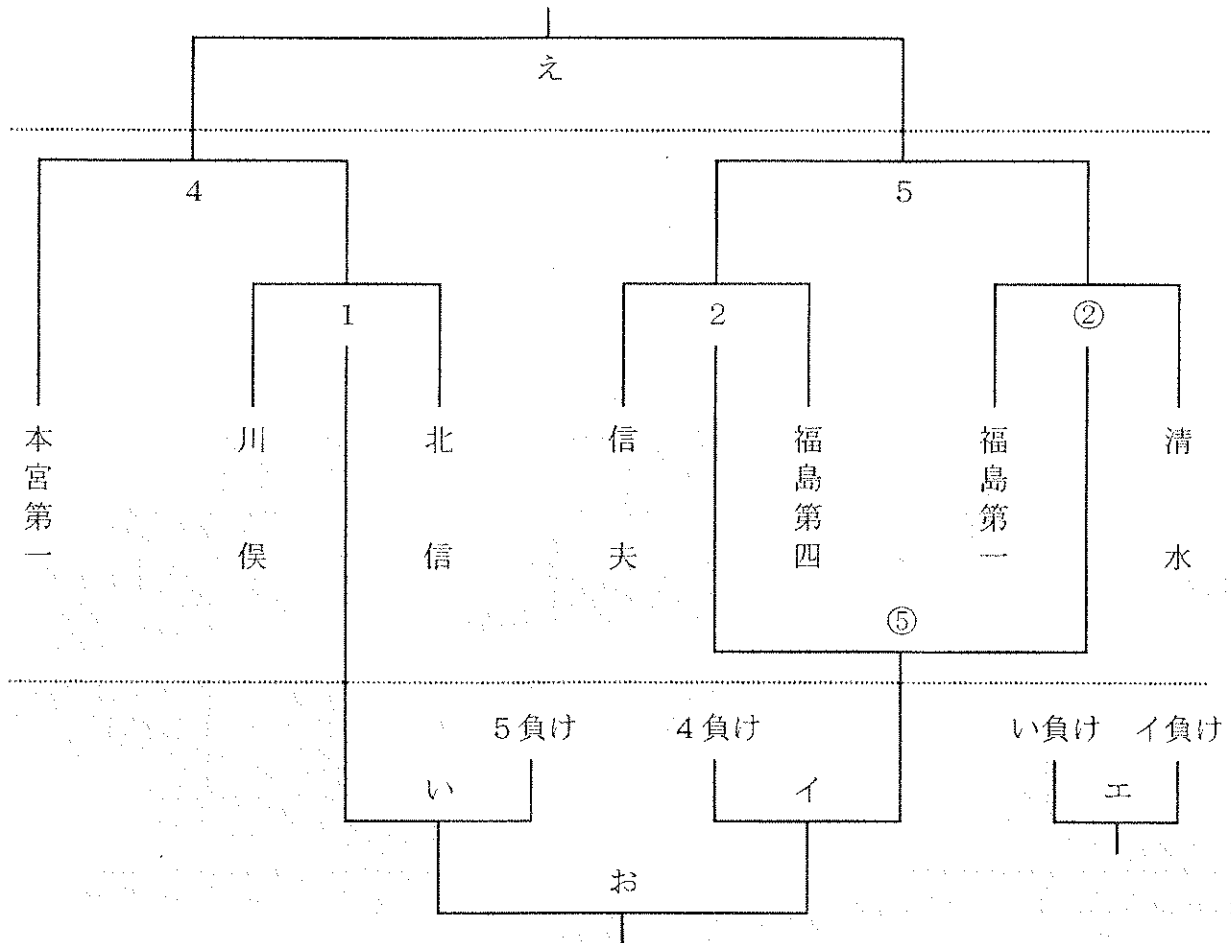


# ハンドボール

## 競技組み合わせ

会場：県立あま総合体育館  
会場作成 7:10

〈男子〉



〈女子〉

	本宮第一	信夫	北信	川俣	福島第一
本宮第一		オ	6	3	ア
信夫	オ		③	ウ	①
北信	6	③		あ	う
川俣	3	ウ	あ		⑥
福島第一	ア	①	う	⑥	



# 競 技 日 程

6月20日(火)

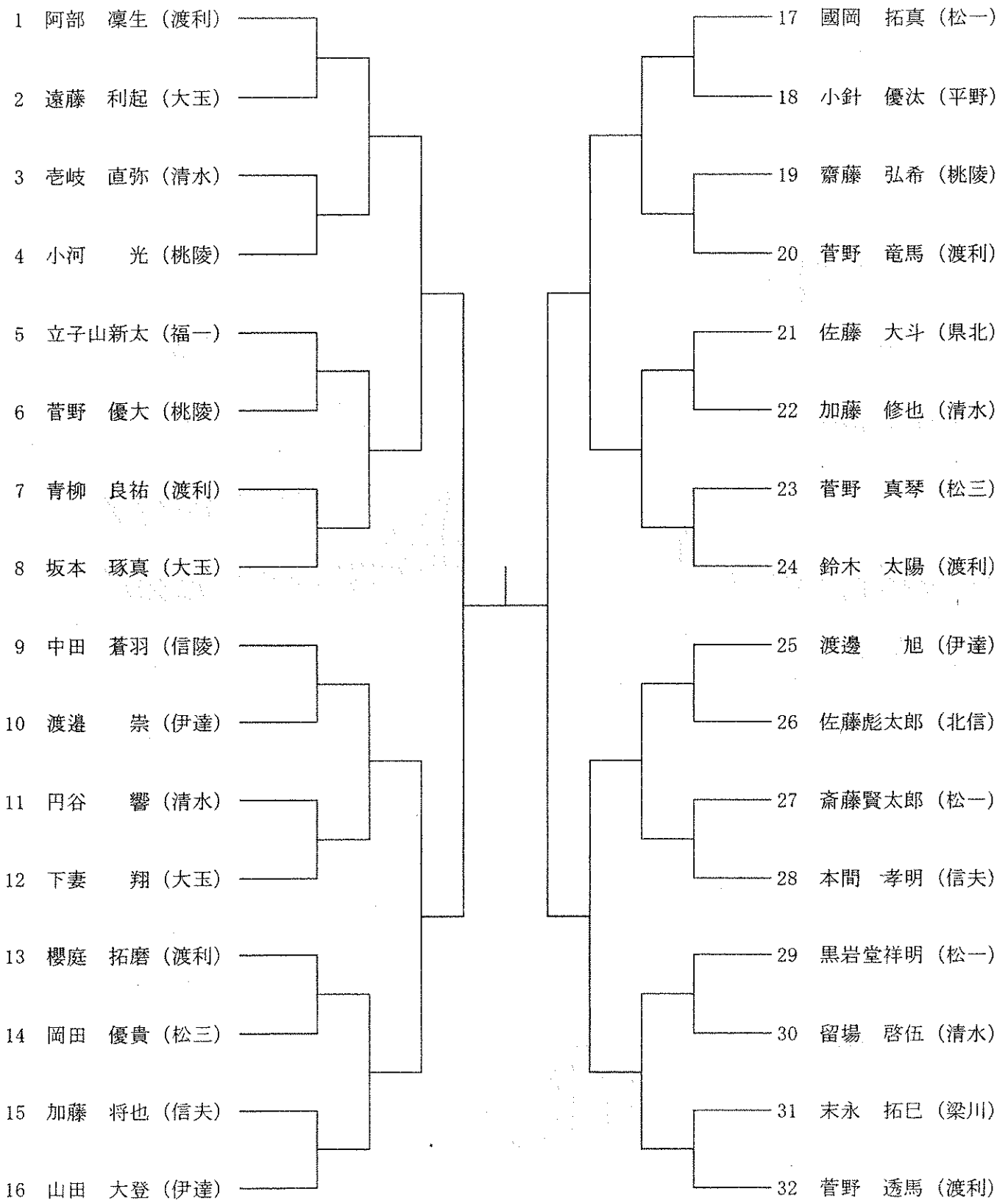
No.	開始時刻	A コー ト ( 本 部 側 )				B コー ト ( 本 部 逆 側 )			
		対 戦		オフィシャル	対 戦		オフィシャル		
1 ①	9:15	川 俣	{ - }	北 信	本一女	信 夫	{ - }	福島第一	本一女
2 ②	10:40	信 夫	{ - }	福島第四	川俣男	福島第一	{ - }	清 水	北信男
3 ③	12:05	本宮第一	{ - }	川 俣	福四	信 夫	{ - }	北 信	福一男
4	13:20	本宮第一	{ - }	1勝ち 川 俣 北 信	福一女				
5 ⑤	14:35	2勝ち 信 夫 福島第四	{ - }	②勝ち 福島第一 清 水	本一男 信夫女	2負け 信 夫 福島第四	{ - }	②負け 福島第一 清 水	本一男 信夫女
6 ⑥	15:50	本宮第一	{ - }	北 信	信夫男	川 俣	{ - }	福島第一	清水

6月21日(水)

No.	開始時刻	A コー ト ( 本 部 側 )				B コー ト ( 本 部 逆 側 )			
		対 戦		オフィシャル	対 戦		オフィシャル		
あ ア	9:00	北 信	{ - }	川 俣	信夫女	本宮第一	{ - }	福島第一	
い イ	10:25	1負け 川 俣 北 信	{ - }	5負け		4負け	{ - }	⑤勝ち	
う ウ	11:50	北 信	{ - }	福島第一	本一女	信 夫	{ - }	川 俣	
え エ	13:15	男子決勝	{ - }	男子決勝		い負け	{ - }	い負け	
お オ	14:40	い勝ち	{ - }	い勝ち		本宮第一	{ - }	信 夫	北信女

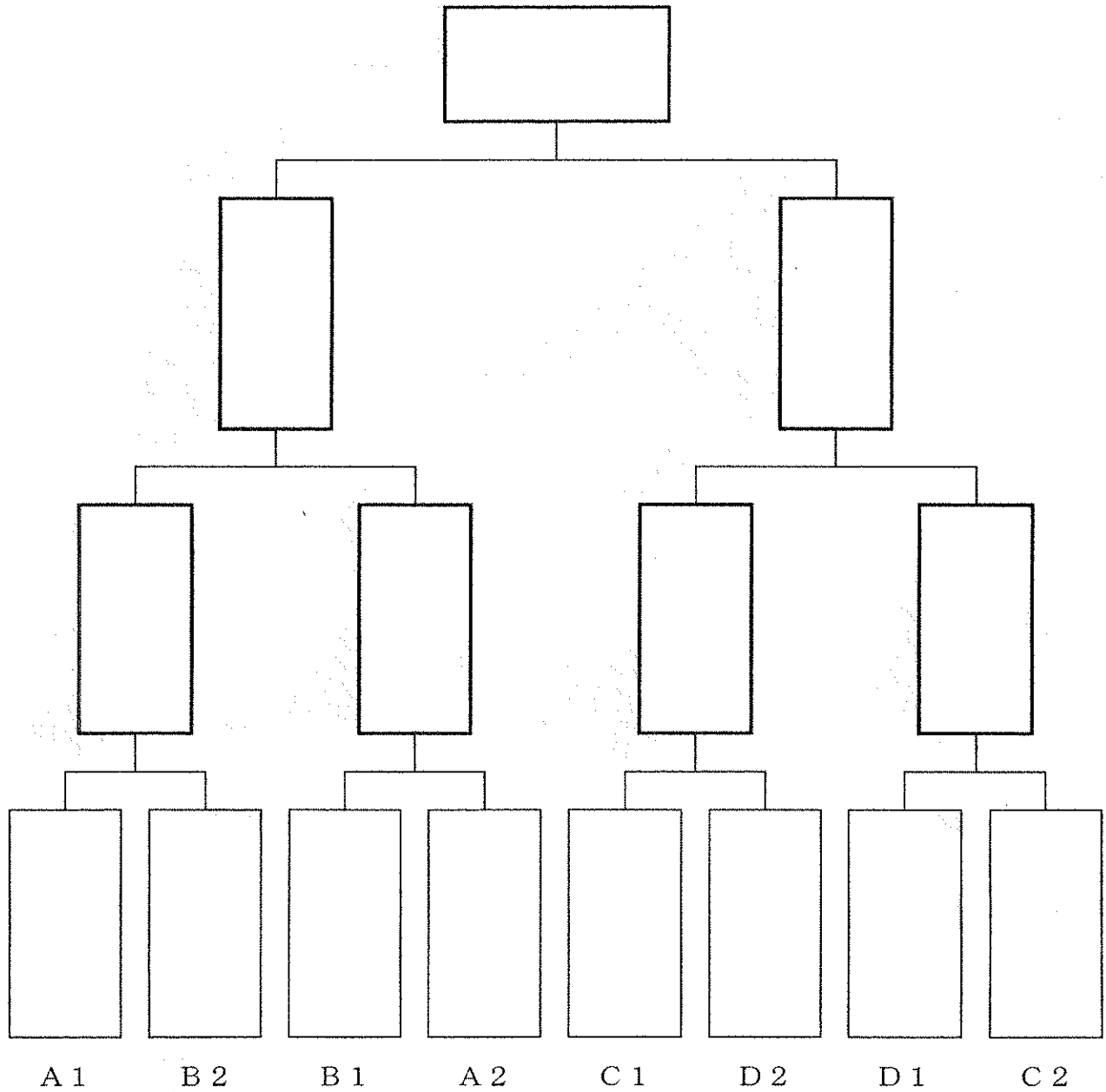
勝ち上がりにより、「エ」と「お」を入れ替えることもあり得る。

平成29年度 第60回福島県中学校体育大会県北地区予選大会  
 剣道競技 【男子個人】



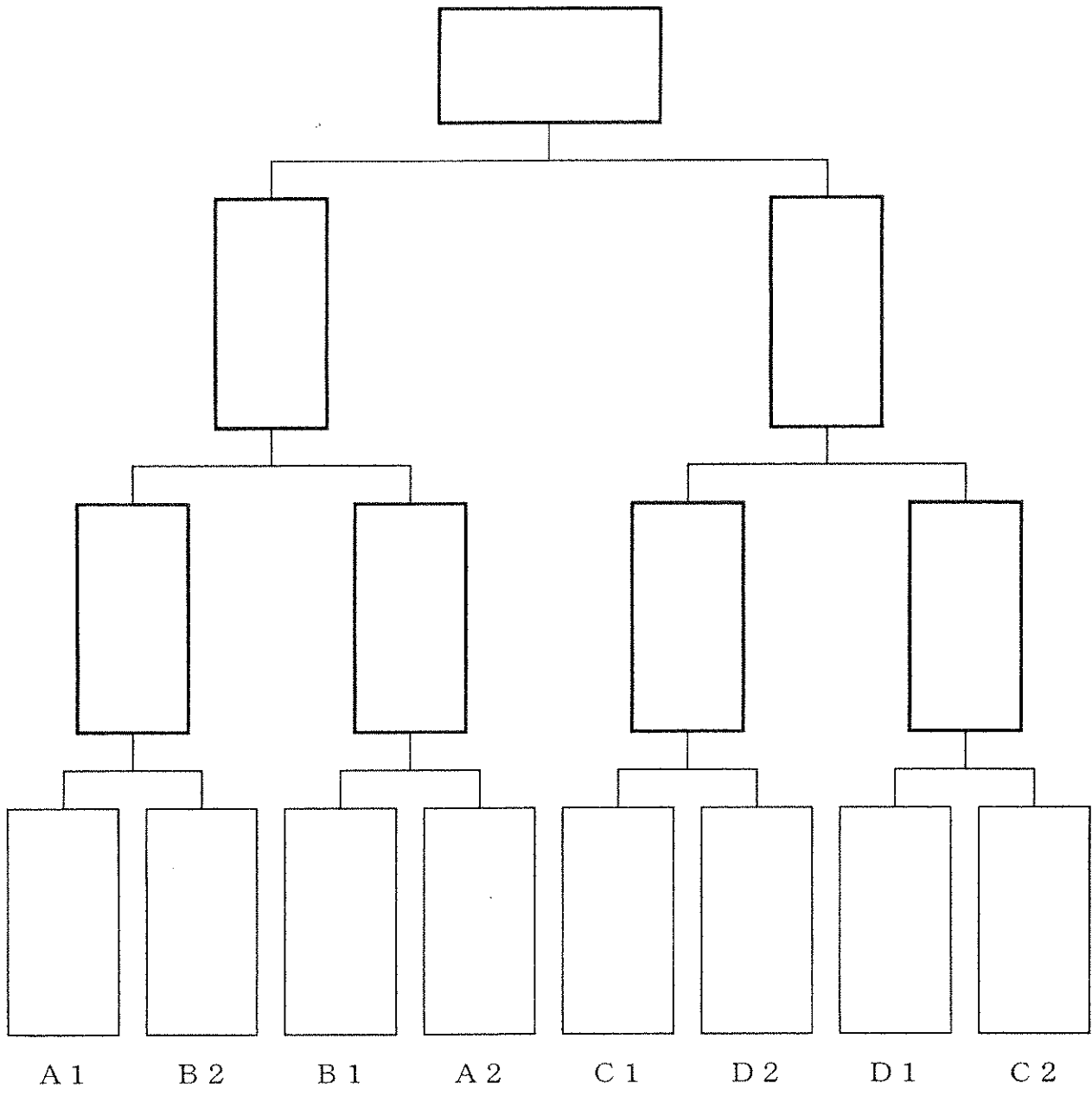
県大会出場 ベスト8

平成29年度 第60回福島県中学校体育大会県北地区予選大会  
 剣道競技 男子団体組み合わせ



A				B				C				D			
1	2	3	4	5	6	7	8	9	10	11	12	13	14	15	16
渡利	大玉	蓬菜	平野	桃陵	福島一	二本松三	附属	二本松一	信夫	梁川	大鳥	清水	伊達	本宮二	信陵

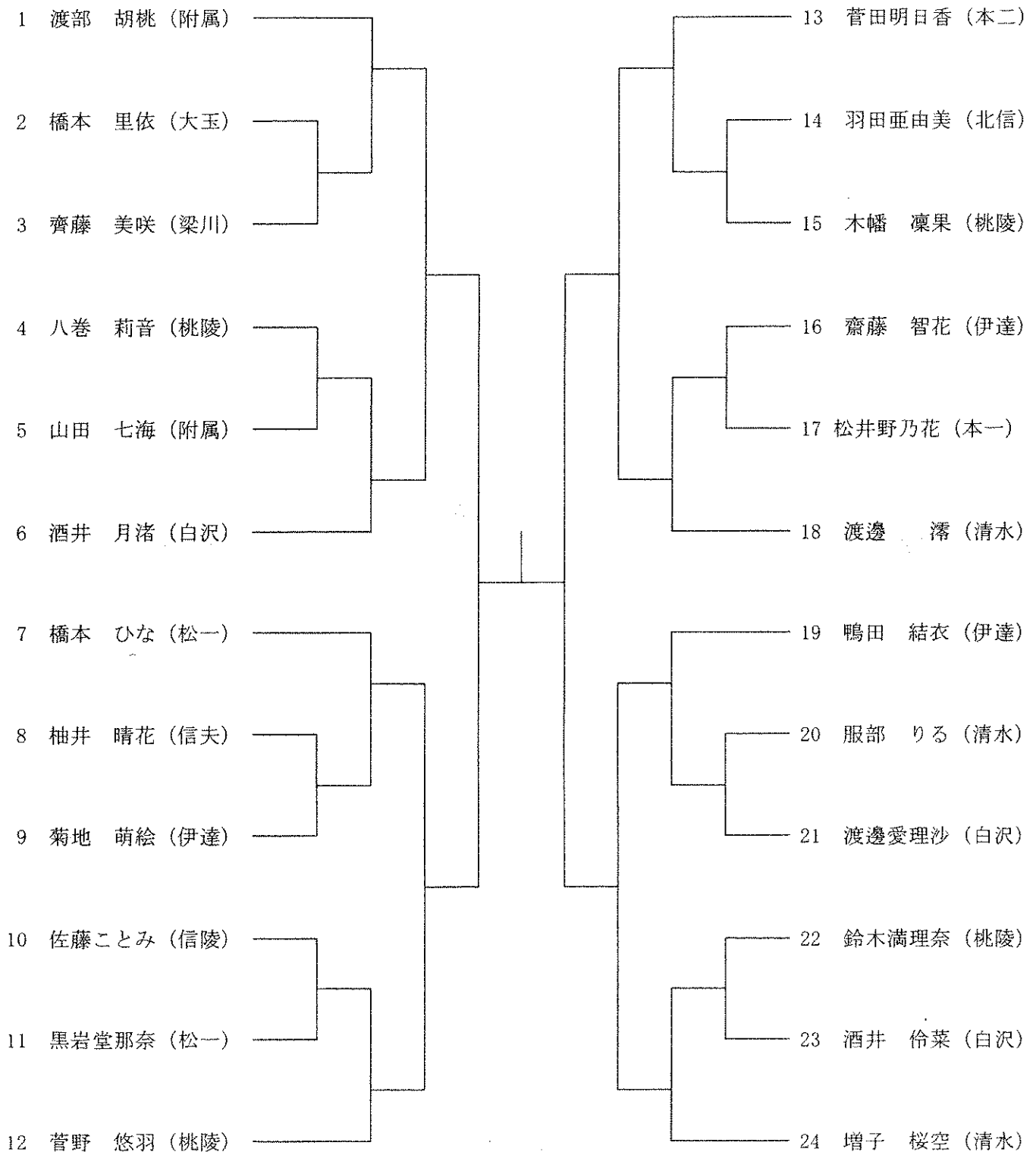
平成29年度 第60回福島県中学校体育大会県北地区予選大会  
 剣道競技 女子団体組み合わせ



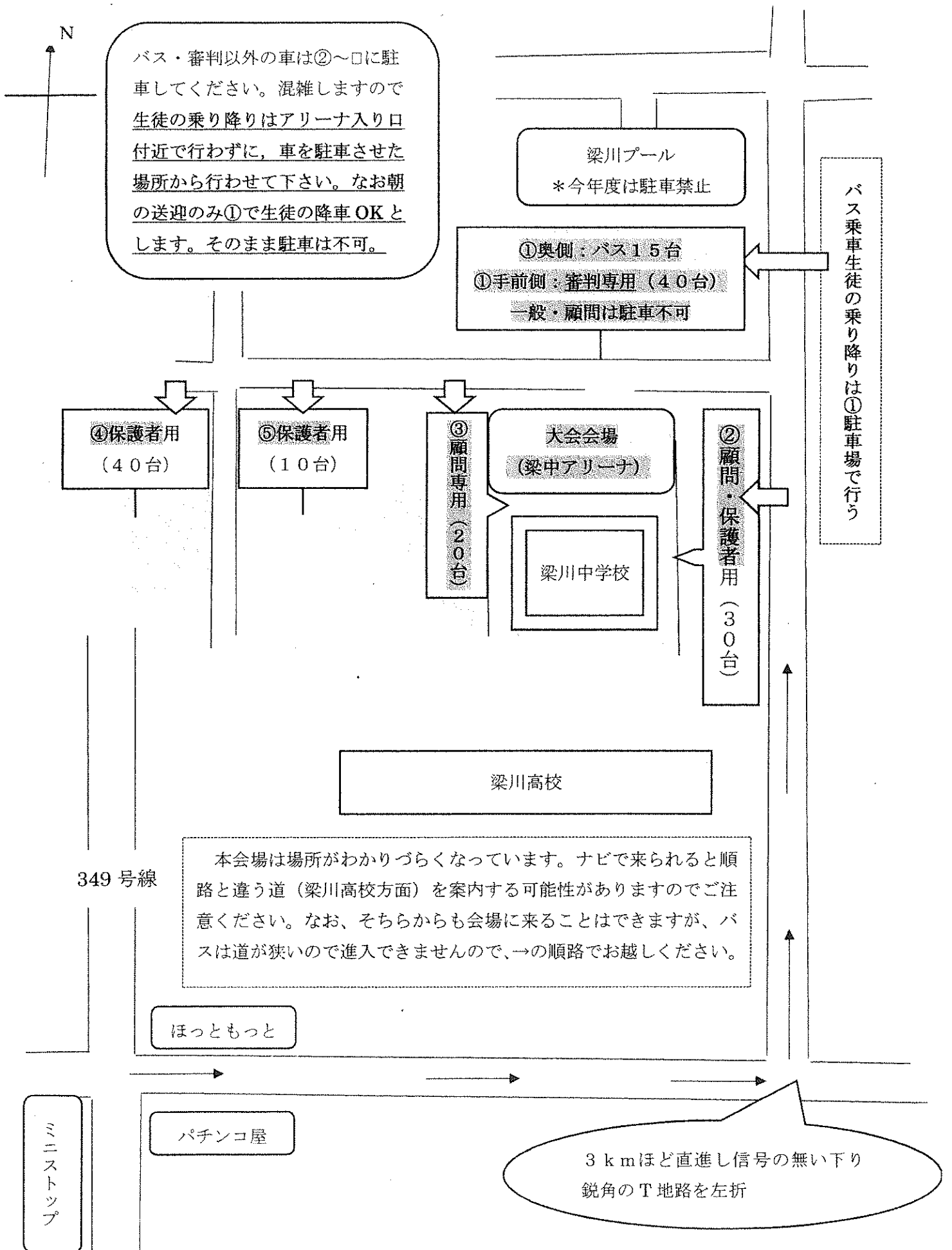
A			B			C			D		
1	2	3	4	5	6	7	8	9	10	11	12
白 沢	附 属	醸 芥	清 水	挑 陵	本 宮 一	大 玉	信 夫	梁 川	伊 達	信 陵	二 本 松 一

# 平成29年度 第60回福島県中学校体育大会県北地区予選大会

## 剣道競技 【女子個人】



# H29 県北中体連剣道大会 駐車場案内図 (会場：梁川中学校)



# 県北地区中体連体操競技

期日：6月20日(火)・21日(水) 会場：国体記念体育館

20日(火)男子定技演技	8:00	11:10	11:30	13:00	13:40	16:00		
	会場準備 セッティング	監督会	開会式	昼食・休憩	男子審判会議 13:00~ 男子規定演技 13:00~13:40 (あん馬・跳馬) 女子生徒役員割当	14:30~ 女子公式練習 ~15:30 (女子は、 14:30までは フリー練習) 男子フリー練習	会場整理・解散	
21日(水)男女自由演技	8:00	9:00	9:30	10:50	13:00	13:40	15:00	15:30
	自由練習	男子生徒役員割当		休憩・昼食	男子審判会議 13:00~ 男子自由演技 13:00~13:40 (あん馬・跳馬) 女子生徒役員割当	カッティング	閉会式	会場整理・解散
	9:00 女子審判会議	9:00 女子公式練習 15分ローテ 9:00~9:30	9:30 女子自由演技 9:30~10:50 (跳馬・平均台)					

## 体操競技20日(火)規定演技順(男子)

男子演技順 時間は5分アップを含む(公式練習を兼ねる)

学校名	種目	時間
福島四中	あん馬	13:00~13:20
福島四中	跳馬	13:20~13:40

## 体操競技20日(火)公式練習順(女子)

女子選手班編成・演技順

班	学校名	跳馬	平均台
1	信夫団体	1	2
2	個人：野田(二瓶萌菜) 北信(清野美咲) 福島四中(田中千乃・菅野鈴美麗)	2	1

## 公式練習

男子演技終了時刻より下記時刻までは、アップ時間として、フリー練習とする。

時間	跳馬	平均台
14:30~15:00	女子1班	女子2班
15:00~15:30	女子2班	女子1班

## 体操競技21日(水)自由演技順(女子)

公式練習 女子公式練習は、各種目10分ローテとする。

時間	跳馬	平均台
9:00~9:15	女子1班	女子2班
9:15~9:30	女子2班	女子1班

## 女子演技順

時間	跳馬
9:30~9:50	1班
9:50~10:10	2班
時間	平均台
10:10~10:30	2班
10:30~10:50	1班

## 体操競技21日(水)自由演技順(男子)

男子演技順 時間は5分アップを含む(公式練習を兼ねる)

学校名	種目	時間
福島四中	あん馬	13:00~13:20
福島四中	跳馬	13:20~13:40