

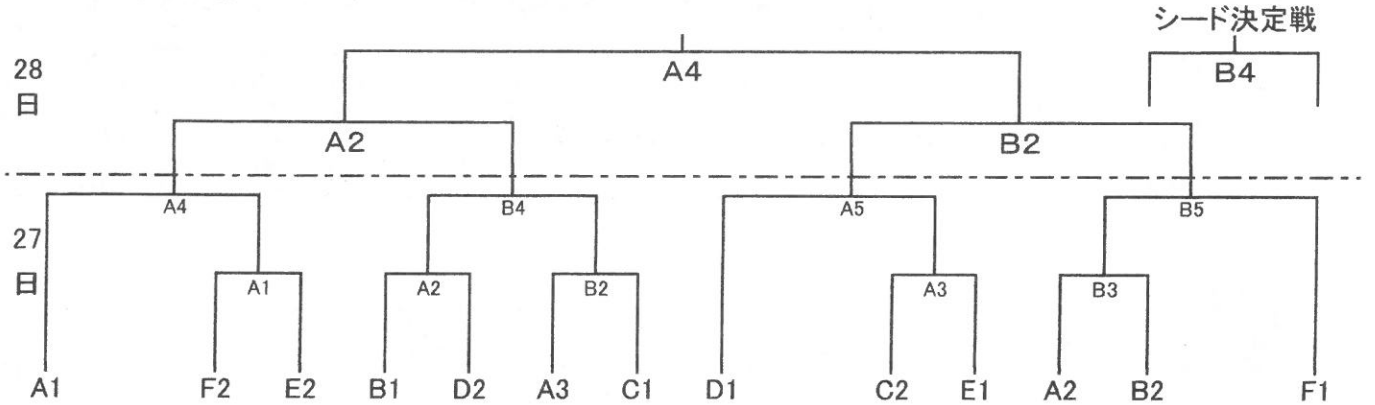
平成29年度 福島支部中学校新人総合体育大会 バスケットボール競技組み合わせ

[男子]

○ 1日目 予選リーグ

		9/26(火)							会場
Aリーグ	1	福島二	2	信陵	3	福大附属	4	福島三	福島二
Bリーグ	5	吾妻	6	渡利	7	飯野			福島四
Cリーグ	8	西信	9	岳陽	10	野田			岳陽
Dリーグ	11	清水	12	北信	13	福島一			福島二
Eリーグ	14	平野	15	松陵	16	蓬萊			岳陽
Fリーグ	17	川俣	18	福島四	19	信夫			福島四

○ 2・3日目 決勝トーナメント

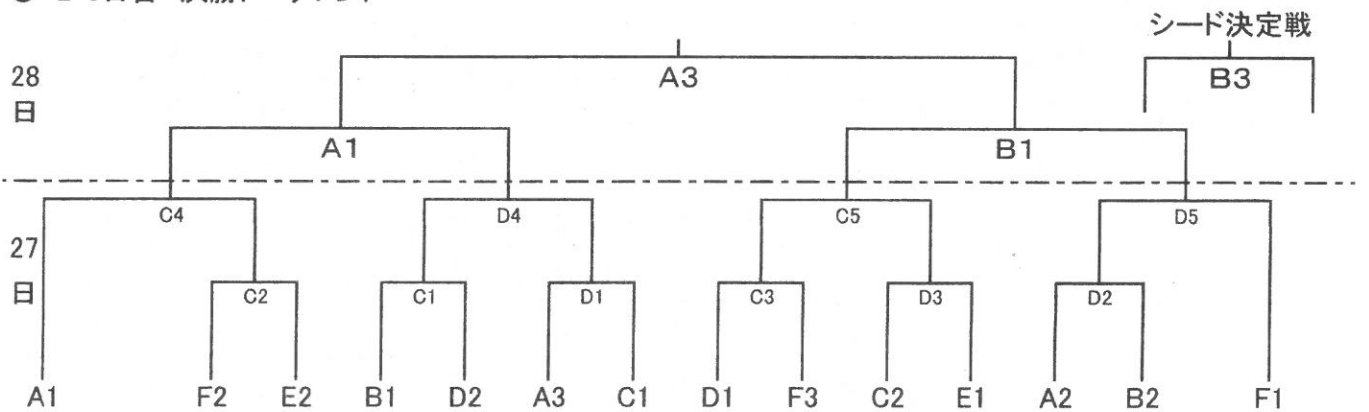


[女子]

○ 1日目 予選リーグ ADFブロックはトーナメント

		9/26(火)							会場
Aリーグ	1	松陵	2	信陵	3	岳陽	4	平野	岳陽
Bリーグ	5	蓬萊	6	西信	7	吾妻			岳陽
Cリーグ	8	清水	9	大鳥	10	渡利			福島二
Dリーグ	11	飯野	12	福島四	13	信夫			福島四
Eリーグ	14	川俣	15	福島三	16	野田			福島四
Fリーグ	17	福島二	18	北信	19	附属	20	福島一	福島二

○ 2・3日目 決勝トーナメント



[試合時刻]

◎ 1日目 予選リーグ

第1試合 8:15~	第3試合 10:45~	第5試合 13:15~	第7試合 15:45~
第2試合 9:30~	第4試合 12:00~	第6試合 14:30~	

◎ 2・3日目 決勝トーナメント

第1試合 9:00~	第3試合 11:30~	第5試合 14:00~	
第2試合 10:15~	第4試合 12:45~	第6試合 15:15~	※3日目は第4試合で終了

会場 岳陽中 A・B 福島二中 C・D 福島四中 E・F

大会日程(1日目:26日・予選リーグ)

岳陽中

No.	時間	男女	Aコート	TO	男女	Bコート	TO
1	8:15	女	[岳 陽 — 平 野]	野田男	女	[松 陵 — 信 陵]	蓬萊女
2	9:30	男	[西 信 — 岳 陽]	A1勝	男	[平 野 — 松 陵]	B1勝
3	10:45	女	[A 1 負 — B 1 負]	西信男	女	[蓬 萊 — 西 信]	吾妻女
4	12:00	男	[岳 陽 — 野 田]	A3勝	男	[松 陵 — 蓬 萊]	平野男
5	13:15	女	[A 1 勝 — B 1 勝]	A3負	女	[西 信 — 吾 妻]	蓬萊女
6	14:30	男	[野 田 — 西 信]	岳陽男	男	[蓬 萊 — 平 野]	松陵男
7	15:45		[—]		女	[吾 妻 — 蓬 萊]	岳陽女

福島二中

No.	時間	男女	Cコート	TO	男女	Dコート	TO
1	8:15	男	[福 二 — 信 陵]	清水男	男	[附 属 — 福 三]	清水女
2	9:30	女	[福 二 — 北 信]	C1負	女	[附 属 — 福 一]	D1負
3	10:45	男	[清 水 — 北 信]	福一男	女	[清 水 — 大 鳥]	渡利女
4	12:00	男	[C 1 勝 — D 1 勝]	C2負	男	[C 1 負 — D 1 負]	D2負
5	13:15	男	[北 信 — 福 一]	清水男	女	[大 鳥 — 渡 利]	清水女
6	14:30	女	[C 2 勝 — D 2 勝]	C4負	女	[C 2 負 — D 2 負]	D4負
7	15:45	男	[福 一 — 清 水]	北信男	女	[渡 利 — 清 水]	大鳥女

福島四中

No.	時間	男女	Eコート	TO	男女	Fコート	TO
1	8:15	女	[飯 野 — 福 四]	信夫女	女	[川 俣 — 福 三]	野田女
2	9:30	男	[吾 妻 — 渡 利]	飯野男	男	[川 俣 — 福 四]	信夫男
3	10:45	女	[福 四 — 信 夫]	飯野女	女	[福 三 — 野 田]	川俣女
4	12:00	男	[渡 利 — 飯 野]	吾妻男	男	[福 四 — 信 夫]	川俣男
5	13:15	女	[信 夫 — 飯 野]	福四女	女	[野 田 — 川 俣]	福三女
6	14:30	男	[飯 野 — 吾 妻]	渡利男	男	[信 夫 — 川 俣]	福四男
7	15:45		[—]			[—]	

開場時刻 1日目 7:30 26日(火)
 2日目 8:00 27日(水)
 3日目 8:00 28日(木)