

**平成29年度福島支部中体連新人総合体育大会
バレーボール競技 男子組合せ表**

1. 会 場 男子：26日（火）福島市立西根中学校
27日（水）福島市立西根中学校
2. 試合順序 下記参照
3. 開始時刻 26日 9：30 第1試合プロトコール予定
27日 9：00 第1試合プロトコール予定
(試合は両日とも追い込み式)
4. 開場時刻 各会場とも両日午前7：45
5. 組み合わせ

〈男子1日目〉 ※予選リーグ戦

西根中 (Aコート)		西根中 (Aコート)		西根中 (Bコート)		西根中 (Bコート)	
No.	Aブロック	No.	Bブロック	No.	Cブロック	No.	Dブロック
1	松陵中	4	福三中	7	信夫中	10	附属中
2	信陵中	5	北信中	8	渡利中	11	福二中
3	福四中	6	大鳥中	9	吾妻中	12	西根中

※各ブロックの1・2位が2日目の決勝トーナメント戦に進出する。

【コート割り当てと試合順序】

	西根中A		西根中B
1	1-3	1	7-9
2	4-6	2	10-12
3	2-3	3	8-9
4	5-6	4	11-12
5	1-2	5	7-8
6	4-5	6	10-11

【大会第一日目練習割当】

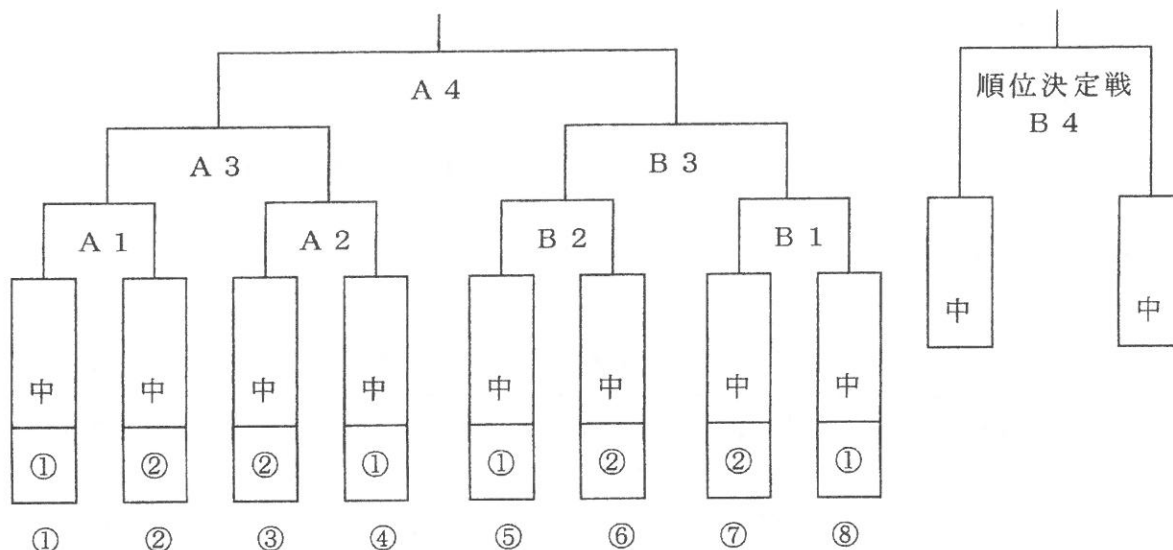
時間/コート	A	B
8:00 ~ 8:20	2・5	8・11
8:20 ~ 8:40	4・6	10・12
8:40 ~ 9:00	1・3	7・9

※連続試合は、前の試合が2セットで終了した場合は15分間、3セットで終了した場合は20分間の休憩を取れる。ただし、両チームの協議で時間を短縮してもよい。共通練習はこれに含まれる。

〈男子2日目〉 ※決勝トーナメント戦

◎決勝トーナメント戦（8チーム）

※2日目は開場後、組み合わせ抽選を行う。（ステージ前）



※予選ブロック2位までのチームは、午前7:45から決勝トーナメント戦の抽選を行いますので、時間に遅れないように集まってください。

※順位決定戦を実施する。

【大会第二日目練習割当】

時間/コート	A	B
8:00 ~ 8:20	第2試合	第2試合
8:20 ~ 8:40	第1試合	第1試合

6 その他

- (1) 会場の使用については、大会期間中は授業を行っていますので会場校からの決まりを守って使用するようお願いします。
- (2) 校地内はすべて禁煙ですので、保護者へも周知してください。
- (3) 移動手段として、自転車を使用する場合は決められた場所に駐輪してください。
- (4) ごみの持ち帰りや忘れもしないようにしてください。

西根中学校 駐車場ならびに会場使用について

福島市立西根中学校長 古川 豊

標記の件につきまして、下記のとおりご協力お願いいたします。

1 生徒輸送バスの乗降について

生徒輸送バスにつきましては、本校入り口に設置されている看板（校名表示板）付近での乗降をお願いいたします。一般道のため交通量も多いので、乗降には十分ご注意ください。本校正門までの上り坂は、大変狭くバスの交互通行ができませんのでご理解願います。

2 役員・監督・コーチの駐車場について

【別紙】のとおり「校舎東側」へ駐車願います。なお、満車の場合には、保護者同様「校庭」への駐車をお願いします。

3 保護者（応援）の駐車場について

【別紙】のとおり「校庭」への駐車をお願いいたします。

4 保護者（応援）の体育館への出入り口について

試合開始後、体育館「正面入り口」を開放することはできませんので、【別紙】のとおり「後ろ入り口」を出入り口としますのでご協力ください。

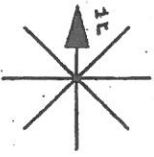
5 控え場所、応援場所について

生徒控え場所及び応援は全て体育館「2階ギャラリー」となります。なお、ギャラリーには本校備品等が置いてある場所がありますので、手を触れたりしないようにしてください。また、昼食はチームごとに体育館の中や周辺でまとめて食べ、ゴミは必ず持ち帰るようにしてください。

6 その他

3年生及び残留生徒が授業を行っておりますので、校舎には立ち入らないでください。

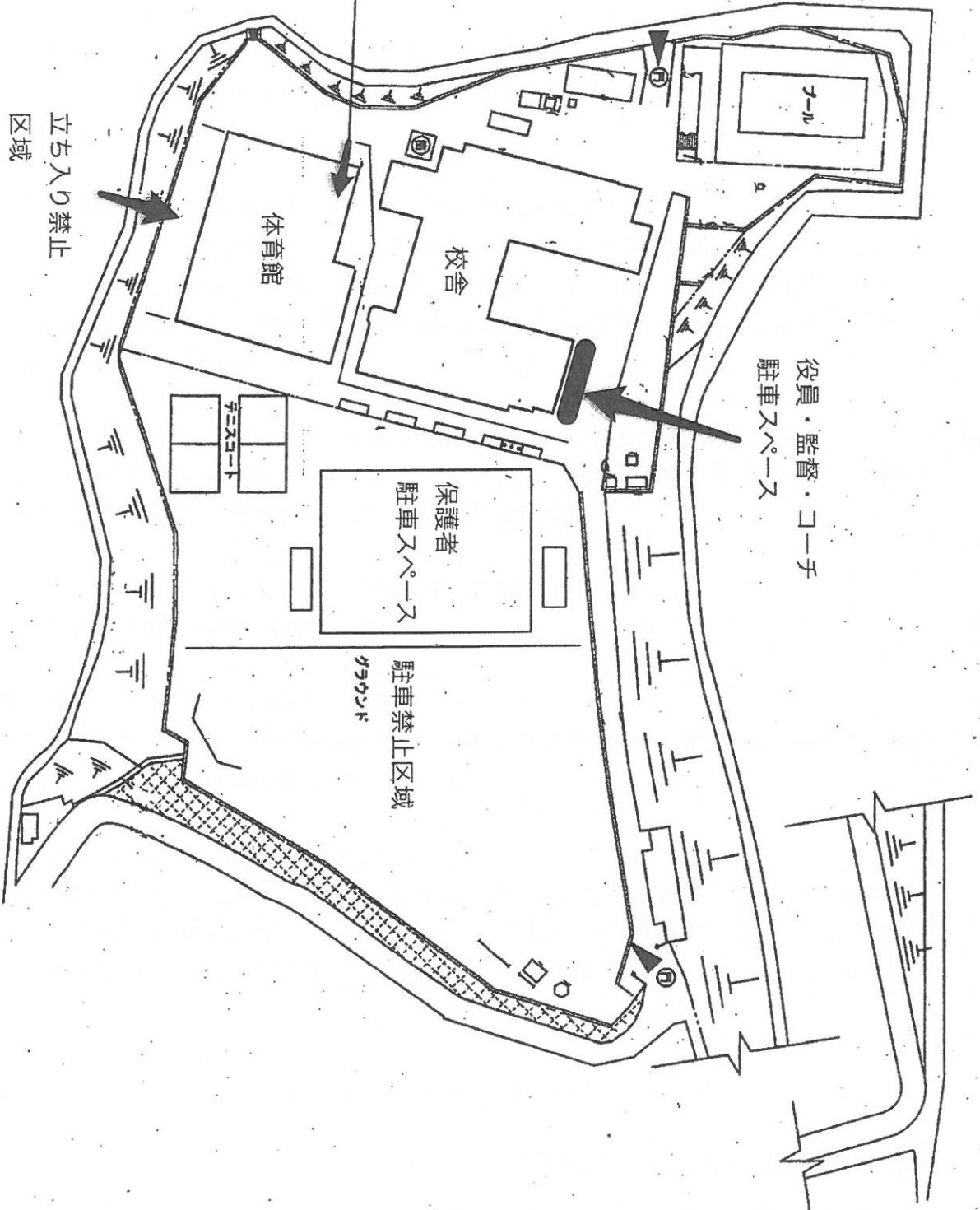
以上、ご協力お願いいたします。



方位

保護者 (応援)
入り口

立ち入り禁止
区域



西根中学校

【大会第1日目練習割当】

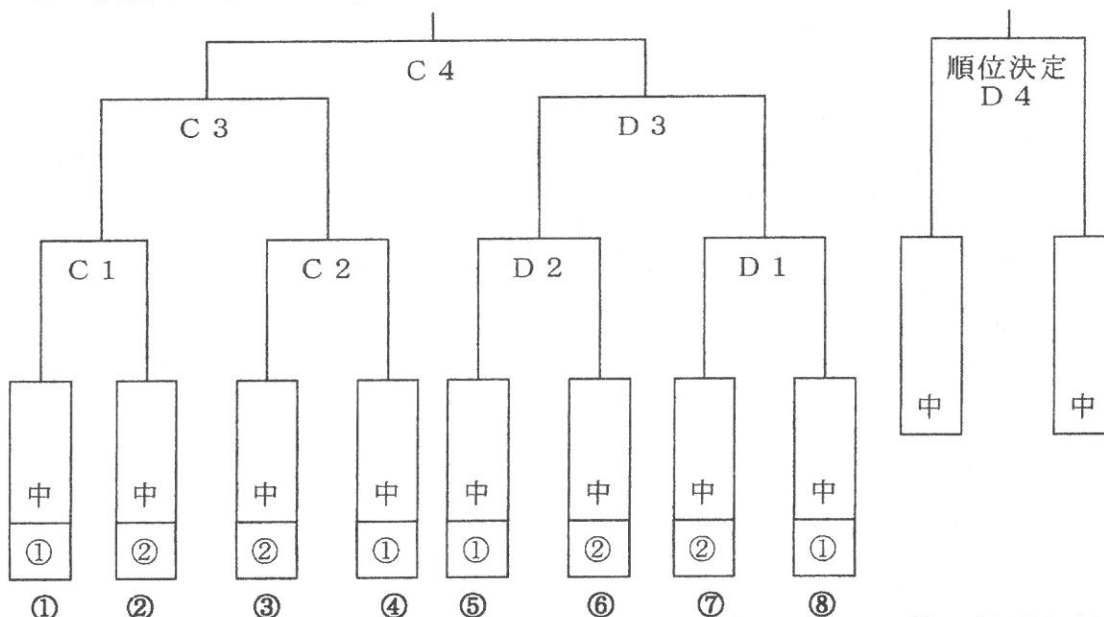
時間/コート	C	D	E	F
8:00 ~ 8:20	5	10	15	20
8:20 ~ 8:40	3・4	8・9	13・14	18・19
8:40 ~ 9:00	1・2	6・7	11・12	16・17

※数字は組み合わせ番号

【大会第2日目練習割当】

時間/コート	C	D	E	F
8:00 ~ 8:20	5	10	15	20
8:20 ~ 8:40	2・4	7・9	12・14	17・19
8:40 ~ 9:00	1・3	6・8	11・13	16・18

○28日 決勝トーナメント戦 (3日目)



※予選ブロック2位までのチームは、午前7:50から決勝トーナメント戦の抽選を行いますので、時間に遅れないように集まってください。
 ※3位決定戦を実施する。

【大会第3日目練習割当】

時間/コート	Cコート	Dコート
8:00 ~ 8:20	第2試合	第2試合
8:20 ~ 8:40	第1試合	第1試合

6. その他

- (1) 会場の使用については、大会期間中は授業を行っていますので会場校からの決まりを守って使用するようお願いします。
- (2) 校地内はすべて禁煙ですので、保護者へも周知してください。
- (3) 移動手段として、自転車を使用する場合は決められた場所に駐輪してください。
- (4) ごみの持ち帰りや忘れものをしないようにしてください。